

**BG** Инструкции за инсталиране

**Внимание!** Преди да пристъпите към инсталирането, прочетете информацията за безопасност в Ръководството за потребителя.

**Забележка:** Изображенията представят само общ преглед на продукта. Вътрешното оборудване може да се различава.

**CS** Pokyny k instalaci

**Upozornění!** Před začátkem instalace si přečtěte bezpečnostní informace v návodu k použití. **Poznámka:** Vyobrazení představuje pouze obecný přehled spotřebiče. Vnitřní vybavení se může lišit.

**DA** Installationsvejledning

**Vigtigt!** Læs brugsanvisningens instruktioner vedrørende sikkerhed, før installationen påbegyndes.

**Bemærk:** Grafikken giver kun et generelt overblik over produktet. Det indvendige udstyr kan variere.

**DE** Montageanweisung

**Achtung!** Lesen Sie vor Beginn der Installation die Sicherheitshinweise in der Gebrauchsanweisung.

**Hinweis:** Die Abbildungen stellen nur eine allgemeine Produktübersicht dar. Die Innenausstattung kann abweichen.

**EL** Οδηγίες εγκατάστασης

**Προειδοποίηση!** Πριν συνεχίσετε με την εγκατάσταση, διαβάστε τις πληροφορίες ασφάλειας στο εγχειρίδιο χρήστη. **Σημείωση:** Τα σχέδια αναπαριστούν μόνο τη γενική επισκόπηση του προϊόντος. Ο εσωτερικός εξοπλισμός ενδέχεται να διαφέρει.

**EN** Installation Instruction

**Warning!** Before proceeding with installation, read the safety information in the User Manual. **Note:** The graphics present only general product overview. The internal equipment might differ.

**ES** Instrucciones de instalación

**¡Atención!** Antes de realizar la instalación, lea la información de seguridad del Manual del usuario. **Nota:** los gráficos presentan únicamente una descripción general del producto. El equipo interno puede variar.

**ET** Paigaldusjuhised

**Hoiatus!** Enne paigaldamist lugege läbi kasutusjuhendist olevad ohutusjuhised. **Märkus.** Joonisel on toodud vaid toote üldine ülevaade. Seadme sisemus võib olla erinev.

**FI** Asennusohjeet

**Varoitus!** Ennen kuin aloitat asennuksen, lue käyttöohjeen sisällämät turvallisuusohjeet. **Huomautus:** Kuvat esittävät ainoastaan yleisen tuotteen kuvauksen. Sisällä oleva laitteisto voi poiketa kuvista.

**FR** Instructions d'installation

**Attention!** Veuillez lire les consignes de sécurité que contient la Notice d'utilisation avant d'installer l'appareil.

**Remarque:** les graphiques donnent uniquement une présentation générale du produit. L'équipement interne peut varier.

**HR** Upute za instalaciju

**Upozorenje!** Prije instalacije pročitajte sigurnosne informacije u Uputama za uporabu. **Napomena:** Slika predstavlja samo općeniti prikaz proizvoda. Unutarnja oprema može se razlikovati.

**HU** Üzembe helyezési útmutató

**Vigyázat!** Mielőtt továbblépne az üzembe helyezéssel,

olvassa el a biztonsági információkat a felhasználói kézikönyvben. **Megjegyzés:** Az ábra csupán az általános termékmegjelenítést szolgálja. A készülék tényleges kialakítása ettől eltérő lehet.

**IT** Istruzioni di installazione

**Attenzione!** Prima di procedere all'installazione, leggere le istruzioni di sicurezza contenute nel Libretto Istruzioni. **Nota:** Le immagini offrono solo una panoramica generale del prodotto. La dotazione interna potrebbe essere diversa.

**KK** Орнату туралы нұсқаулық

**Ескерту!** Құрылғыны орнатардың алдында пайдаланушы нұсқаулығындағы қауіпсіздік туралы ақпаратты оқыңыз. **Ескерім:** Суреттерде құрылғының жалпы сыртқы көрінісі ғана бейнеленген. Құрылғы әр түрлі болуы мүмкін.

**LT** Įrengimo instrukcija

**Įspėjimas!** Prieš montuodami perskaitykite saugos informaciją naudojimo instrukcijoje. **Pastaba:** Paveikslėliai skirti tik bendrajai gaminių apžvalgai. Vidaus įranga gali skirtis.

**LV** Uzstādīšanas norādījumi

**Brīdinājums!** Pirms turpināt uzstādīšanu, izlasiet lietotāja rokasgrāmatā ielietto drošības informāciju.

**Piezīme:** šie attēli sniedz tikai vispārēju izstrādājuma pārskatu. Iekšējās iekārtas var atšķirties.

**MK** Упатство за монтажа

**Предупредување!** Пред да почнете со монтажа, во Прирачникот прочитајте ги упатствата за безбедна работа. **Напомена:** Сликите го претставуваат само општиот преглед на производот. Внатрешната опрема може да се различува.

**NL** Installatie-instructies

**Waarschuwing!** Lees de veiligheidsinformatie in de gebruikershandleiding voordat u met de installatie begint.

**Opmerking:** De afbeelding geeft alleen een algemeen productoverzicht. De interne apparatuur kan verschillen.

**NO** Monteringsanvisning

**Advarsel!** Les sikkerhetsinformasjonene i bruksanvisningen før du begynner installasjonen. **Merk:** Grafikken presenterer kun generell produktoversikt. Medfølgende utstyr kan avvike.

**PL** Wskazówki dotyczące instalacji

**Ostrzeżenie!** Przed rozpoczęciem instalacji należy przeczytać informacje dotyczące bezpieczeństwa podane w Instrukcji obsługi. **Uwaga:** ilustracja przedstawia tylko ogólny wygląd urządzenia. Wewnętrzne wyposażenie może się różnić od widocznego na ilustracji.

**PT RO RU SK SL SQ SR SV TR**

**UK AR**



**PT** Instruções de instalação

**Atenção!** Antes de continuar a instalação, leia as informações de segurança no Manual de Utilizador. **Nota:** As ilustrações apresentam apenas uma visão geral do produto. O equipamento interno pode ser diferente.

**RO** Instrucțiuni de instalare

**Atenție!** Înainte de a trece la instalare, citiți informațiile privind siguranța din Manualul Utilizatorului. **Observație:** Graficele indică doar o prezentare generală a produsului. Echipamentul intern poate fi diferit.

**RU** Указания по установке

**Внимание!** Перед тем как приступать к установке, прочтите информацию по технике безопасности в руководстве пользователя. **Примечание:** Графическое изображение представляет собой лишь общий обзор изделия. Состав содержащегося внутри оборудования может различаться.

**SK** Pokyny na inštaláciu

**Upozornenie!** Pred inštaláciou si prečítajte bezpečnostné pokyny v návode na používanie.

**Poznámka:** Obrázky predstavujú iba všeobecné zobrazenie výrobku. Vnútorné vybavenie sa môže líšiť.

**SL** Navodila za namestitév

**Opozorilo!** Pred nadaljevanjem z namestitvijto preberite varnostna navodila v navodilih za uporabo. **Opomba:** Na sliki je predstavljen samo splošni pregled izdelka. Notranja oprema se lahko razlikuje.

**SQ** Udhëzime Instalimi

**Paralajmërim!** Përpara se të kryeni instalimin, lexoni të

dhënat e sigurisë në Manualin e Përdorimit. **Shënim:** Figurat paraqesin vetëm pamjen e përgjithshme të produktit. Pajisjet e brendshme mund të ndryshojnë.

**SR** Упутство за инсталирање

**Упозорење!** Пре него што приступите инсталирању уређаја, прочитајте информације о безбедности у Упутству за употребу. **Напомена:** Слика представља само општи преглед производа. Унутрашња опрема се може разликовати.

**SV** Installationsanvisningar

**Varning!** Läs säkerhetsanvisningarna i bruksanvisningen innan du fortsätter med installationen. **OBS!** Bilderna visar bara en allmän produktöversikt. Den inre utrustningen kan vara annorlunda.

**TR** Montaj Talimatları

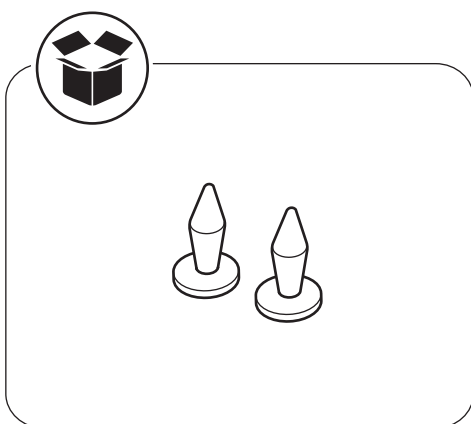
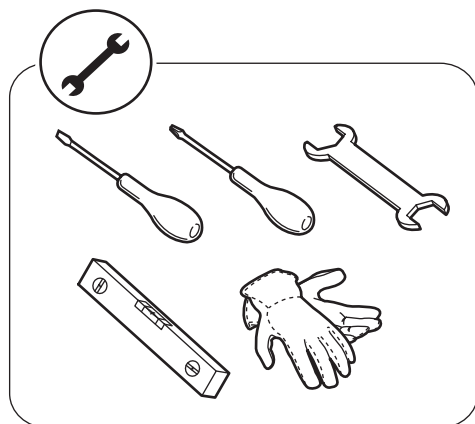
**Uyarı!** Montaj işleminde başlamadan önce, kullanma kılavuzundaki güvenlik bilgilerini okuyunuz. **Not:** Bu görseller ürüne ilişkin sadece genel bakış sağlamaktadır. İç donanımlar farklılık gösterebilir.

**UK** Інструкція з установки

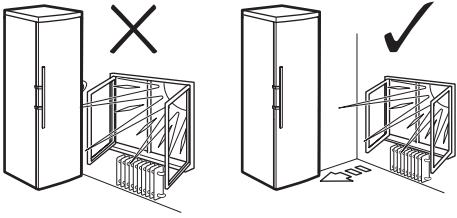
**Увага!** Перед початком встановлення прочитайте інформацію щодо безпеки у Посібнику користувача.

**Примітка:** Ілюстрації представляють лише загальний вигляд продукту. Внутрішнє оснащення може відрізнятись.

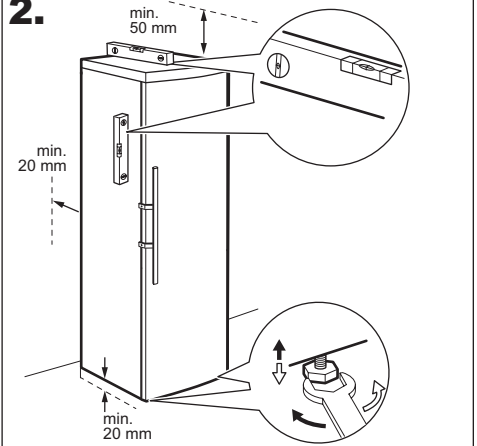
**AR** إرشادات التثبيت  
تحذير! اقرأ معلومات الأمان في دليل المستخدم قبل متابعة التثبيت.  
ملاحظة: الرسومات تقدم فقط نظرة عامة على المنتج. قد تختلف المعدات الداخلية.



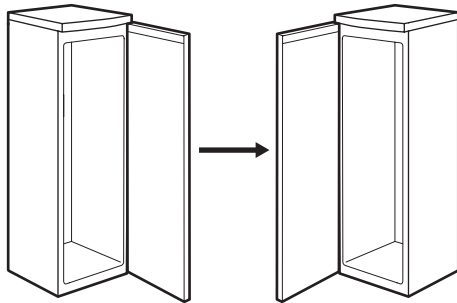
**1.**



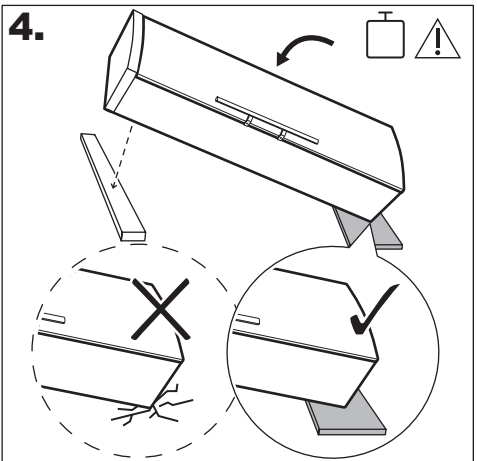
**2.**



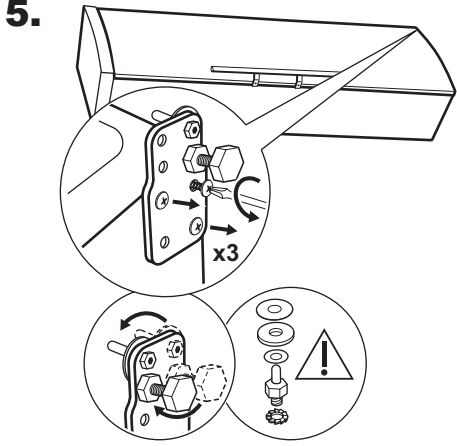
**3.**



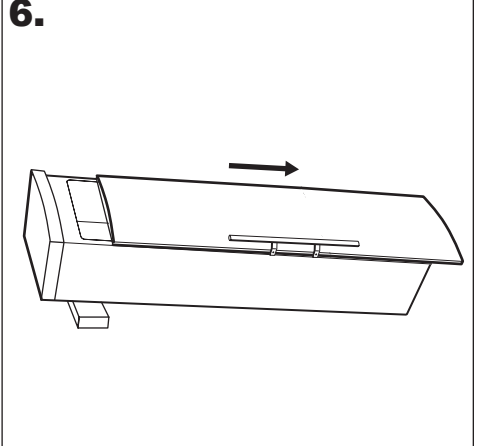
**4.**

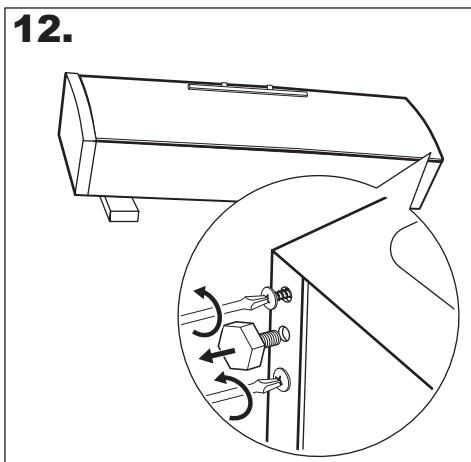
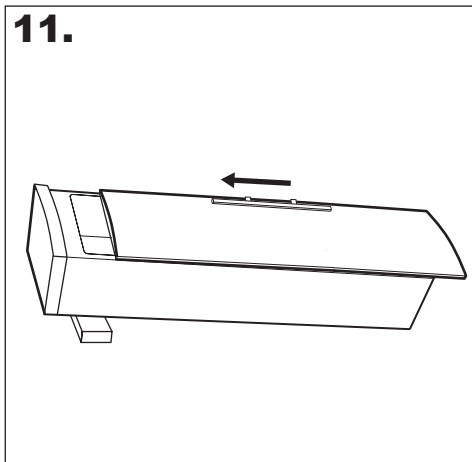
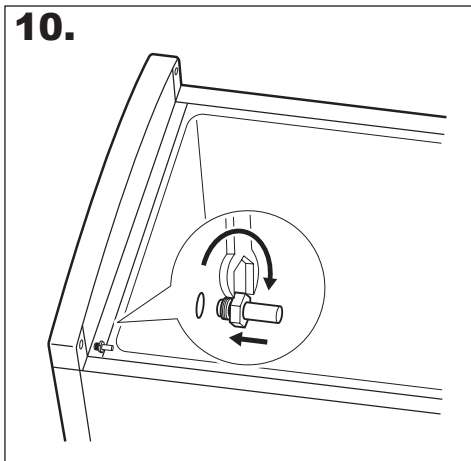
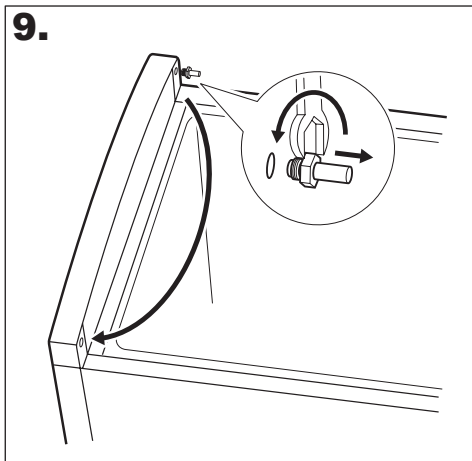
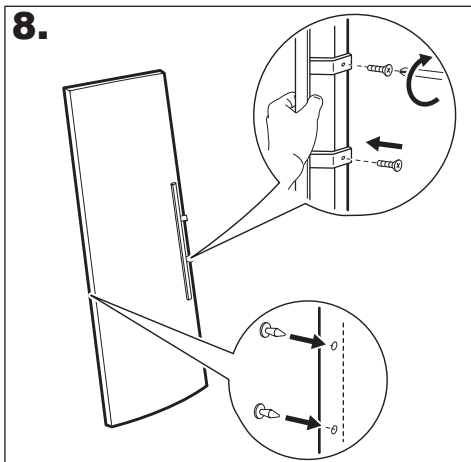
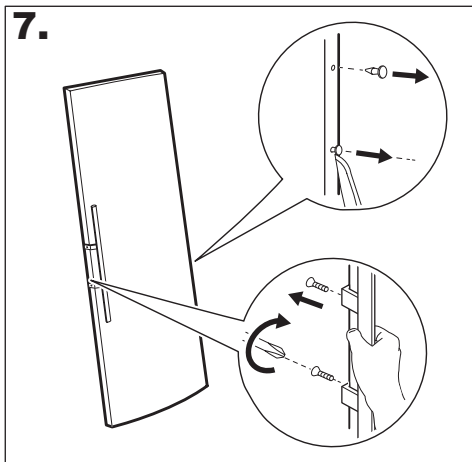


**5.**

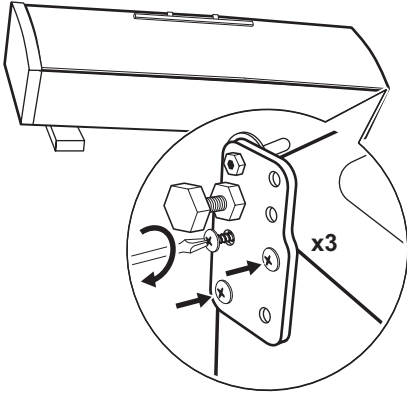


**6.**

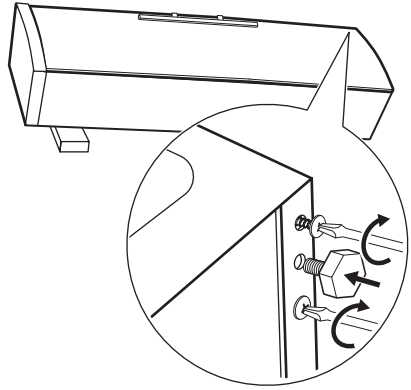




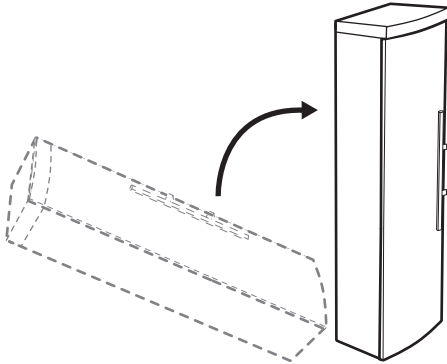
**13.**

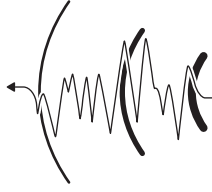


**14.**



**15.**

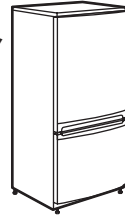




**SSSRRR!**

**HISSS!**

**BLUBB!**



**CLICK!**

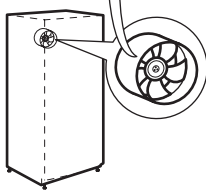
**BRRR!**

**CRACK!**

**SSSRRR!**



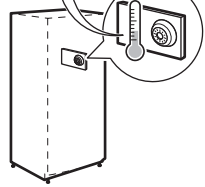
**SSSRRR!**



**CLICK!**



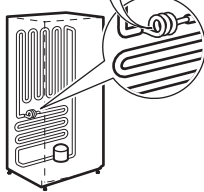
**CLICK!**



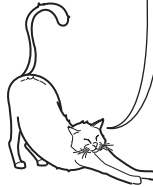
**HISSS!**



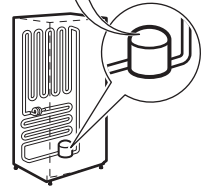
**HISSS!**



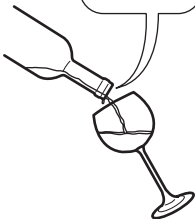
**BRRR!**



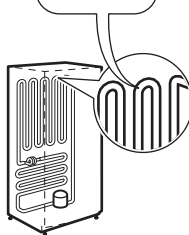
**BRRR!**



**BLUBB!**



**BLUBB!**



**CRACK!**



**CRACK!**

