

**BG** Инструкции за инсталиране

**Внимание!** Преди да пристъпите към инсталирането, прочетете информацията за безопасност в Ръководството за потребителя. **Забележка:** Изображенията представят само общ преглед на продукта. Вътрешното оборудване може да се различава. \* Достъпен само за избрани модели.

**CS** Pokyny k instalaci

**Upozornění!** Před začátkem instalace si přečtěte bezpečnostní informace v návodu k použití. **Poznámka:** Vybrazení představuje pouze obecný přehled spotřebiče. Vnitřní vybavení se může lišit. \* Dostupné pouze u vybraných modelů.

**DA** Installationsvejledning

**Vigtigt!** Læs brugsanvisningens instruktioner vedrørende sikkerhed, før installationen påbegyndes. **Bemærk:** Grafikken giver kun et generelt overblik over produktet. Det indvendige udstyr kan variere. \* Kun tilgængeligt for udvalgte modeller.

**DE** Montageanweisung

**Achtung!** Lesen Sie vor Beginn der Installation die Sicherheitshinweise in der Gebrauchsanweisung. **Hinweis:** Die Abbildungen stellen nur eine allgemeine Produktübersicht dar. Die Innenausstattung kann abweichen. \* Nur für ausgewählte Modelle verfügbar.

**EL** Οδηγίες εγκατάστασης

**Προειδοποίηση!** Πριν συνεχίσετε με την εγκατάσταση, διαβάστε τις πληροφορίες ασφάλειας στο εγχειρίδιο χρήστη. **Σημείωση:** Τα σχέδια αναπαριστούν μόνο τη γενική επισκόπηση του προϊόντος. Ο εσωτερικός εξοπλισμός ενδέχεται να διαφέρει. \* Διαθέσιμο μόνο για επιλεγμένα μοντέλα.

**EN** Installation Instruction

**Warning!** Before proceeding with installation, read the safety information in the User Manual. **Note:** The graphics present only general product overview. The internal equipment might differ. \* Available only for selected models.

**ES** Instrucciones de instalación

**¡Atención!** Antes de realizar la instalación, lea la información de seguridad del Manual del usuario. **Nota:** los gráficos presentan únicamente una descripción general del producto. El equipo interno puede variar. \* Solo disponible para modelos seleccionados.

**ET** Paigaldusjuhised

**Hoiauts!** Enne paigaldamist lugege läbi kasutusjuhendis olevad ohutusjuhised. **Märkus:** Joonisel on toodud vaid toote üldine ülevaade. Seadme sisemus võib olla erinev. \* Saadaval vaid mõne mudeliga.

**FI** Asennusohjeet

**Varoitus!** Ennen kuin aloitat asennuksen, lue käyttöohjeen sisältämät turvallisuusohjeet. **Huomautus:** Kuvat esittävät ainoastaan yleisen tuotteen kuvauksen. Sisällä oleva laitteisto voi poiketa kuvista. \* Saatavilla vain tietyissä malleissa.

**FR** Instructions d'installation

**Attention!** Veuillez lire les consignes de sécurité que contient la Notice d'utilisation avant d'installer l'appareil. **Remarque:** les graphiques donnent uniquement une présentation générale du produit. L'équipement interne peut varier. \* Disponible uniquement sur certains modèles sélectionnés.

**HR** Upute za instalaciju

**Upozorenje!** Prije instalacije pročitajte sigurnosne informacije u Uputama za uporabu. **Napomena:** Slika predstavlja samo općeniti prikaz proizvoda. Unutarnja oprema može se razlikovati. \* Dostupno samo na odabranim modelima.

**HU** Üzembe helyezési útmutató

**Vigyázat!** Mielőtt továbblépne az üzembe helyezés-sel, olvassa el a biztonsági információkat a felhasználói kézikönyvben. **Megjegyzés:** Az ábra csupán az általános termékmegjelenítést szolgálja. A készülék tényleges kialakítása ettől eltérő lehet. \* Nem minden modellnél elérhető.

**IT** Istruzioni di installazione

**Attenzione!** Prima di procedere all'installazione, leggere le istruzioni di sicurezza contenute nel Libretto Istruzioni. **Nota:** Le immagini offrono solo una panoramica generale del prodotto. La dotazione interna potrebbe essere diversa. \* Disponibile solo per i modelli selezionati.

**KK** Орнату туралы нұсқаулық

**Ескерту!** Құрылғыны орнатардың алдында пайдаланушы нұсқаулығындағы қауіпсіздік туралы ақпаратты оқыңыз. **Ескерім:** Суреттерде құрылғының жалпы сыртқы көрінісі ғана бейнеленген. Құрылғы әр түрлі болуы мүмкін. \* Тек таңдаулы үлгілерде ғана бар.

**LT** Įrengimo instrukcija

**Įspėjimas!** Prieš montuodami perskaitykite saugos informaciją naudojimo instrukcijoje. **Pastaba:** Paveikslėliai skirti tik bendrajai gaminių apžvalgai. Vidaus įranga gali skirtis. \* Prieinama tik rinktinuose modeliuose.

**LV** Uzstādīšanas norādījumi

**Brīdinājums!** Pirms turpināt uzstādīšanu, izlasiet lietotāja rokasgrāmatā ietvertu drošības informāciju. **Piezīme:** šie attēli sniedz tikai vispārēju izstrādājuma pārskatu. Iekšējās iekārtas var atšķirties. \* Pieejams tikai atsevišķiem modeļiem.

**MK** Упатство за монтажа

**Предупреудање!** Пред да почнете со монтажа, во Прирачникот прочитајте ги упатствата за безбедна работа. **Напомена:** Сликите го претставуваат само општиот преглед на производот. Внатрешната опрема може да се разликува. \* Достапно само за одбрани модели.

**NL** Installatie-instructies

**Waarschuwing!** Lees de veiligheidsinformatie in de gebruikershandleiding voordat u met de installatie begint. **Opmerking:** De afbeelding geeft alleen een algemeen productoverzicht. De interne apparatuur kan verschillen. \* Uitsluitend beschikbaar voor bepaalde modellen.

**NO PL PT RO RU SK SL SQ SR SV TR UK AR** →



**NO** Monteringsanvisning

**Advarsel!** Les sikkerhetsinformasjonene i bruksanvisningen før du begynner installasjonen. **Merk:** Grafikken presenterer kun generell produktoversikt. Medfølgende utstyr kan avvike. \* Kun for utvalgte modeller.

**PL** Wskazówki dotyczące instalacji

**Ostrzeżenie!** Przed rozpoczęciem instalacji należy przeczytać informacje dotyczące bezpieczeństwa podane w Instrukcji obsługi. **Uwaga:** ilustracja przedstawia tylko ogólny wygląd urządzenia. Wewnętrzne wyposażenie może się różnić od widocznego na ilustracji. \* Dostępne tylko dla wybranych modeli.

**PT** Instruções de instalação

**Atenção!** Antes de continuar a instalação, leia as informações de segurança no Manual de Utilizador. **Nota:** As ilustrações apresentam apenas uma visão geral do produto. O equipamento interno pode ser diferente. \* Disponível apenas para alguns modelos.

**RO** Instrucțiuni de instalare

**Atenție!** Înainte de a trece la instalare, citiți informațiile privind siguranța din Manualul Utilizatorului. **Observație:** Graficele indică doar o prezentare generală a produsului. Echipamentul intern poate fi diferit. \* Disponibil doar la anumite modele.

**RU** Указания по установке

**Внимание!** Перед тем как приступать к установке, прочтите информацию по технике безопасности в руководстве пользователя. **Примечание:** Графическое изображение представляет собой лишь общий обзор изделия. Состав содержащегося внутри оборудования может различаться. \* Доступно только в ряде моделей.

**SK** Pokyny na inštaláciu

**Upozornenie!** Pred inštaláciou si prečítajte bezpečnostné pokyny v návode na používanie. **Poznámka:** Obrázky predstavujú iba všeobecné zobrazenie výrobku. Vnútročné vybavenie sa môže líšiť. \* Iba pri vybraných modeloch.

**SL** Navodila za namestitve

**Opozorilo!** Pred nadaljevanjem z namestitvijo preberite varnostna navodila v navodilih za uporabo.

**Opomba:** Na sliki je predstavljen samo splošni pregled izdelka. Notranja oprema se lahko razlikuje.

\* Na voljo samo za izbrane modele.

**SQ** Udhëzime Instalimi

**Paralajmërimi!** Përpara se të kryeni instalimin, lexoni të dhënat e sigurisë në Manualin e Përdorimit.

**Shënimi:** Figurat paraqesin vetëm pamjen e përgjithshme të produktit. Pajisjet e brendshme mund të ndryshojnë. \* Disponohet vetëm për modelet e zgjedhura.

**SR** Упутство за инсталирање

**Упозорење!** Пре него што приступите инсталирању уређаја, прочитајте информације о безбедности у Упутству за употребу.

**Напомена:** Слика представља само општи преглед производа. Унутрашња опрема се може разликовати. \* Доступно само на одабраним моделима.

**SV** Installationsanvisningar

**Varning!** Läs säkerhetsanvisningarna i bruksanvisningen innan du fortsätter med installationen.

**OBS!** Bilderna visar bara en allmän produktöversikt. Den inre utrustningen kan vara annorlunda. \* Endast för utvalda modeller.

**TR** Montaj Talimatları

**Uyarı!** Montaj işlemlerine başlamadan önce, kullanma kılavuzundaki güvenlik bilgilerini okuyunuz.

**Not:** Bu görseller ürüne ilişkin sadece genel bakış sağlamaktadır. İç donanımlar farklılık gösterebilir. \* Sadece belirli modeller için mevcuttur.

**UK** Інструкція з установки

**Увага!** Перед початком встановлення прочитайте інформацію щодо безпеки у Посібнику користувача.

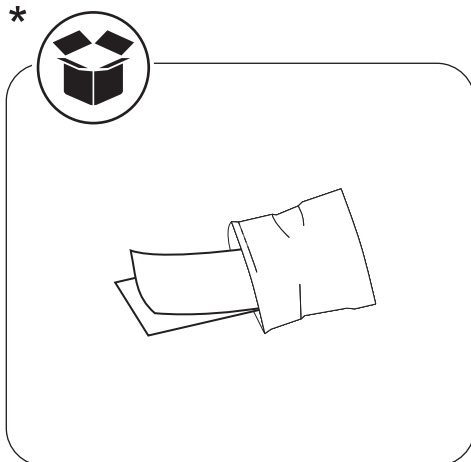
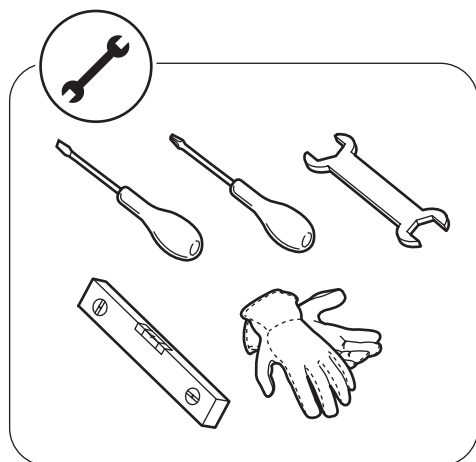
**Примітка:** Ілюстрації представляють лише загальний вигляд продукту. Внутрішнє оснащення може відрізнятися. \* Доступно тільки для окремих моделей.

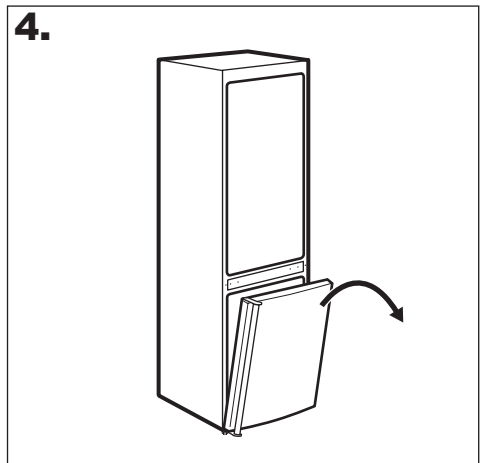
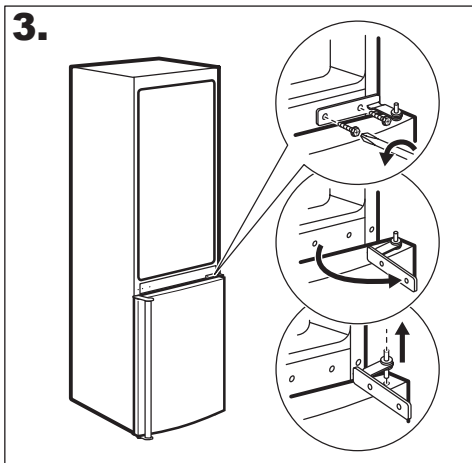
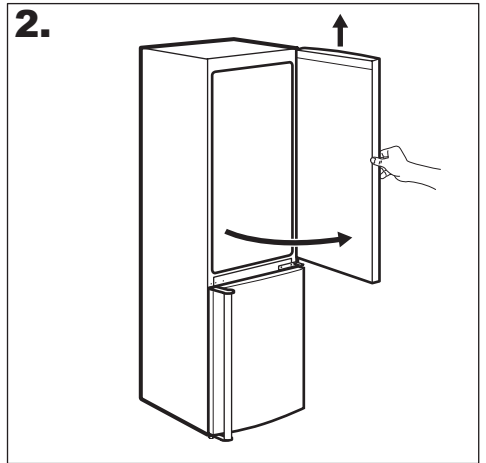
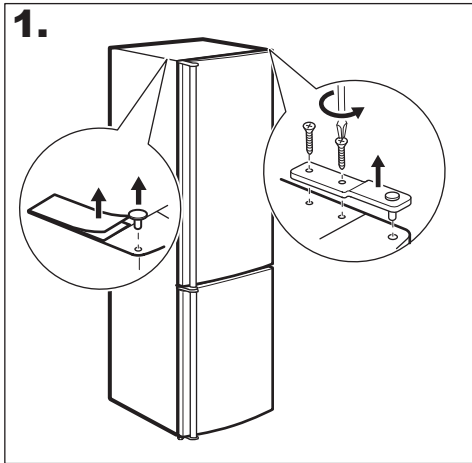
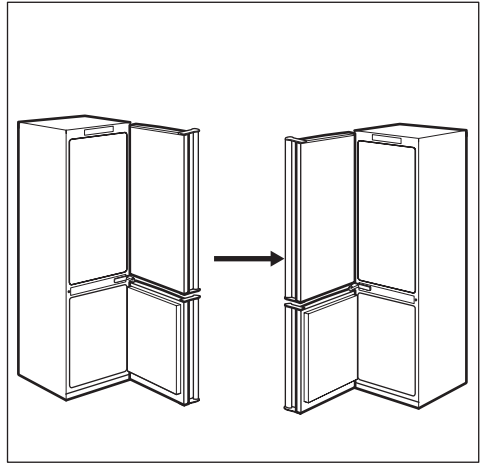
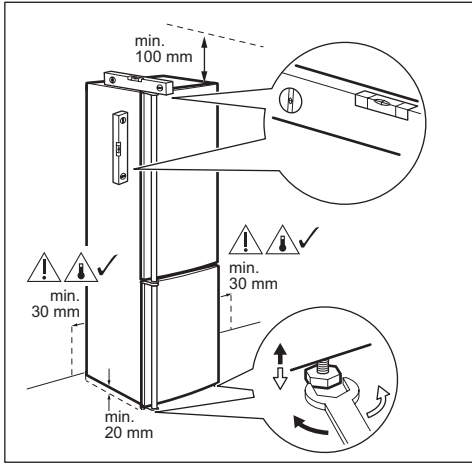
**AR**

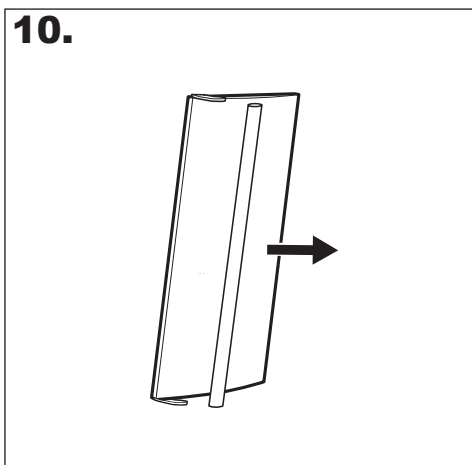
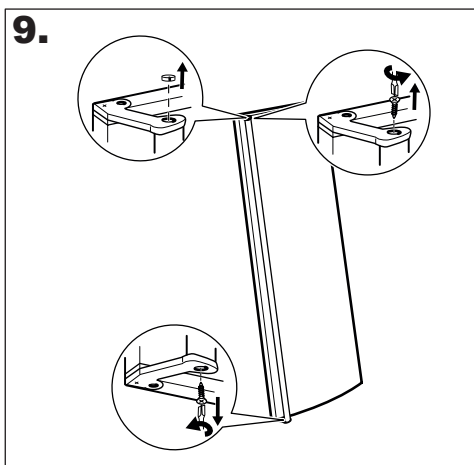
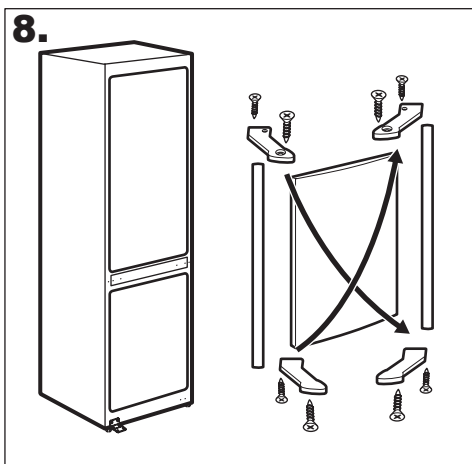
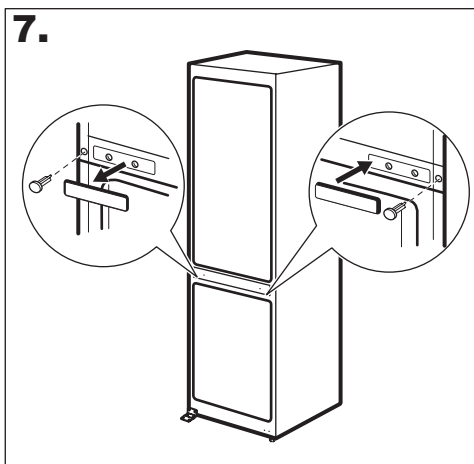
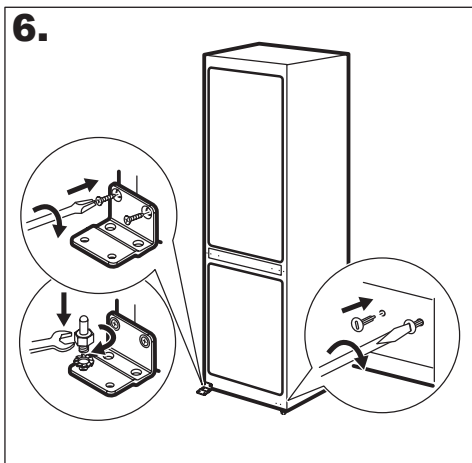
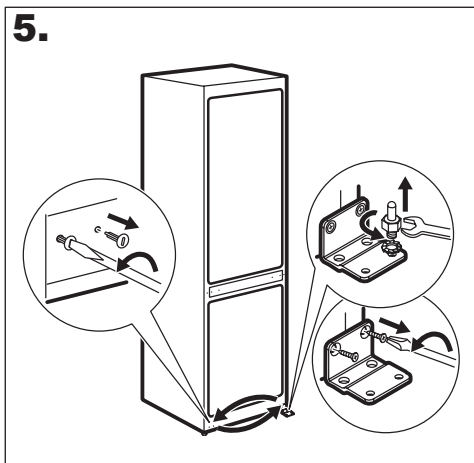
إرشادات التثبيت  
تحذير! اقرأ معلومات الأمان في دليل المستخدم قبل متابعة التثبيت.

ملاحظة: الرسومات تقدم نظرة عامة على المنتج. قد تختلف المعدات الداخلية.

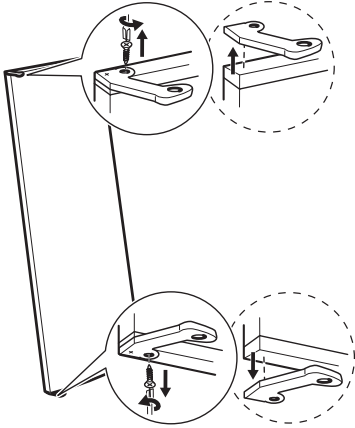
\* متوفر في موديلات محددة فقط.



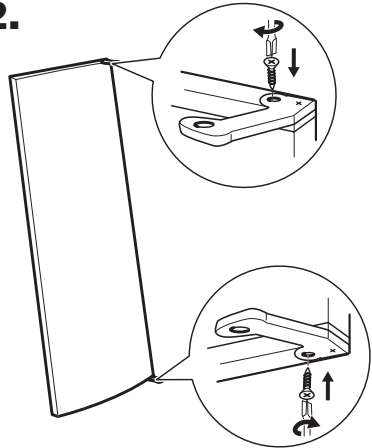




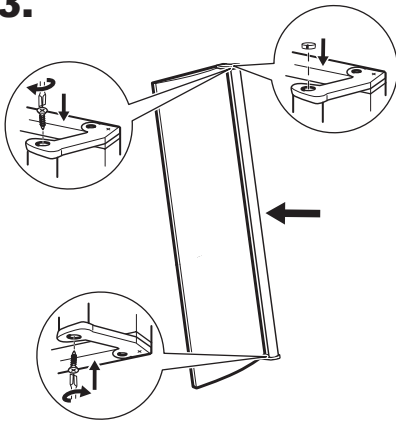
11.



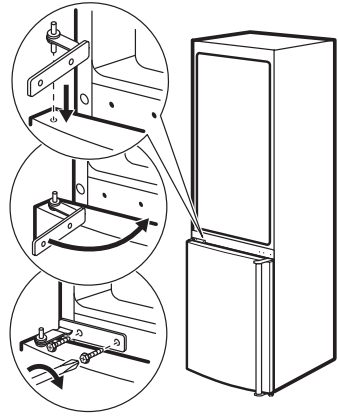
12.



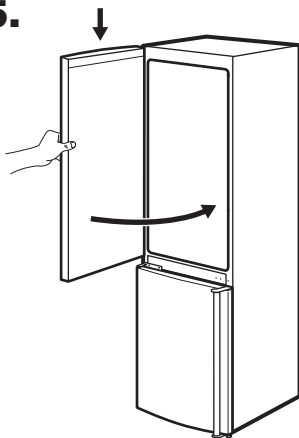
13.



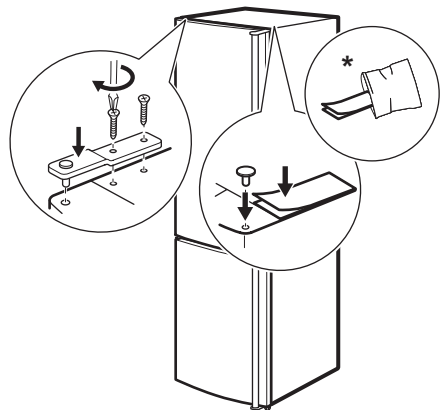
14.

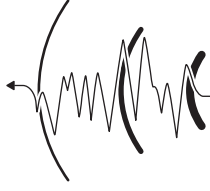


15.

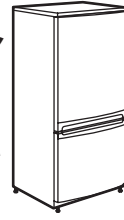


16.





**SSSRRR!**  
**HISSS!**  
**BLUBB!**

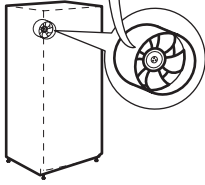


**CLICK!**  
**BRRR!**  
**CRACK!**

**SSSRRR!**



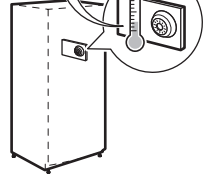
**SSSRRR!**



**CLICK!**



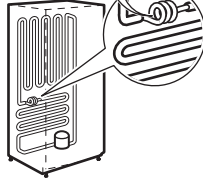
**CLICK!**



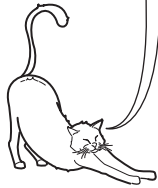
**HISSS!**



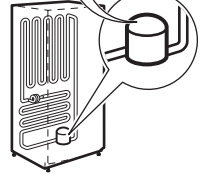
**HISSS!**



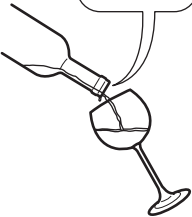
**BRRR!**



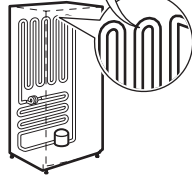
**BRRR!**



**BLUBB!**



**BLUBB!**



**CRACK!**



**CRACK!**

