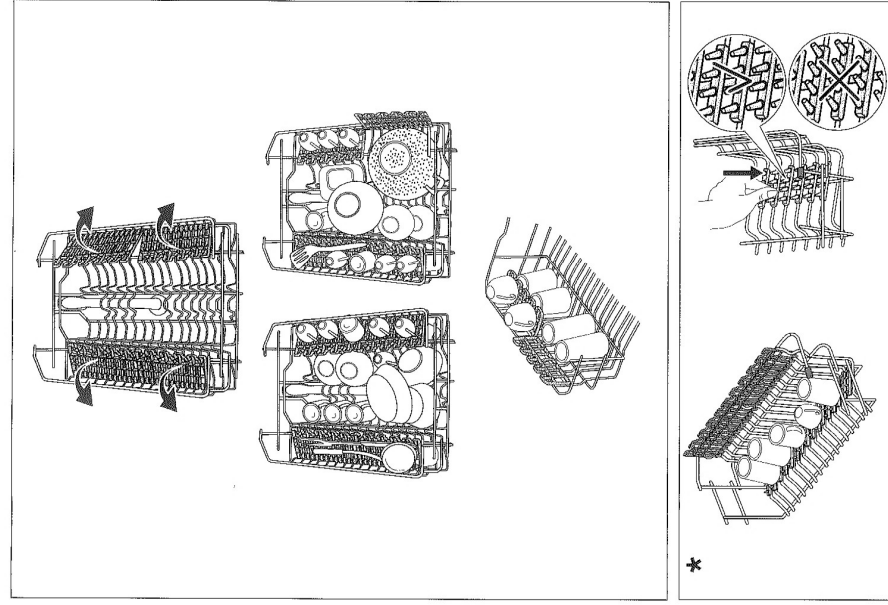
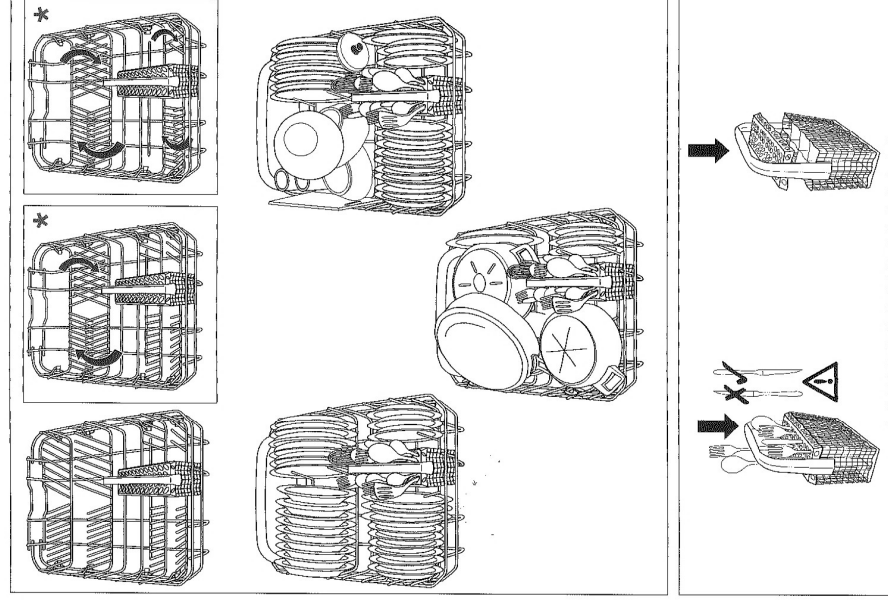
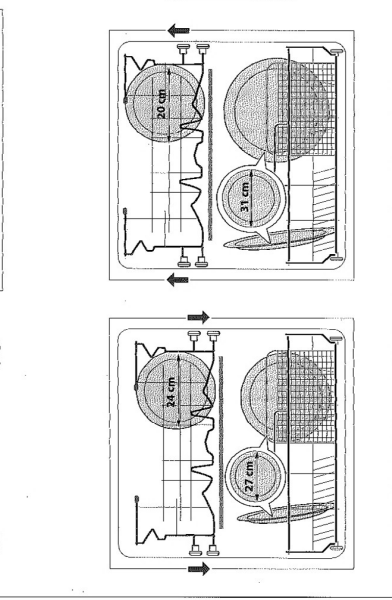
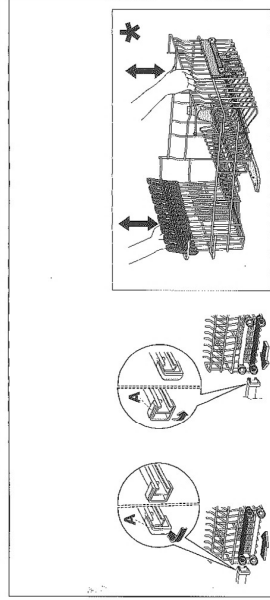
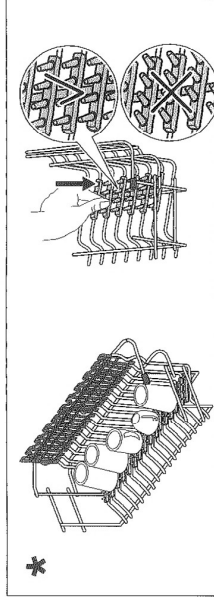


- EN** Examples of the load of the baskets
 * Available only on some models.
- SO** Shembuj ngarkesa të kosthave
 * Të disponueshëm vetëm në disa modele.
- BG** Примери на зареждане на кошиците
 * Налични само при някои модели.
- HR** Primjeri punjenja košara
 * Dostupno samo na nekim modelima.
- CS** Příklady nabití košíků
 * Dostupné pouze u některých modelů.
- DK** Eksempler på placering i kurvene
 * Kun tilgængeligt for visse modeller.
- NL** Voorbeelden voor de belading van de mandjes
 * Alleen verkrijgbaar voor sommige modellen.
- ET** Näited sõõgriistade täidetud korvidest
 * Saadaval vaid mõnede mudeli puhul.
- FI** Esimerkki korien täyttämistä
 * Saatavilla vain joitakin mallienin.
- FR** Exemples de chargement des paniers
 * Disponible uniquement sur certains modèles.
- DE** Beispiele für die Beladung der Körbe
 * Nur bei einigen Modellen verfügbar.
- EL** Παράδειγμα του φορτίου των καλαθιών
 * Διατίθεται μόνο για ορισμένα μοντέλα.
- RU** Примеры загрузки корзин
 * Доступно только для некоторых моделей.
- IT** Esempi di carico dei cestì
 * Disponibile solo su alcuni modelli.
- KK** Софтерлер толтуруу тегири
 * Көп үчүнчүлү гана жабдылган.
- LV** Piemēri, kā leviņot traukus grozos
 * Pieejami tikai dažiem modeļiem.
- LT** Pildymo pavyzdžiai | Kreipulus pavyzdžiai
 * Tik kai kuriuose modeliuose.
- UK** Примери за поповнење на корпите
 * Достапен само за некои модели.

- PL** Przykłady załadunku koszy
 * Dostępne tylko w niektórych modelach.
- PT** Exemplos de sobrecarga nas cestas
 * Disponível apenas em alguns modelos.
- RO** Exemple de încărcare a coșurilor
 * Disponibil doar la anumite modele.
- RU** Примеры загрузки корзин
 * Доступно только в ряде моделей.
- SR** Примери окопато lito kome da se stavi u košpe
 * Dostupna samo na nekim modelima.
- SK** Příklady nabití košíků
 * K dispozícií iba pri niektorých modeloch.
- SL** Primeri napolnenosti košar
 * Na voljo le pri nekaterih modelih.
- ES** Ejemplos de carga en los cestos
 * Disponible solo en algunos modelos.
- SV** Exempel på last i korparna
 * Finns endast på vissa modeller.
- TR** Sepet yüklenme örnekleri
 * Sadece bazı modellerde mevcuttur.
- UK** Приклади завантаження кошиків
 * Доступно лише на деяких моделях.
- KO** 바스켓 적재 사례
 * 일부 모델에 대해서만 사용할 수 있습니다.
- ZI** 籃子裝填的範例
 * 只適用於某些型號。

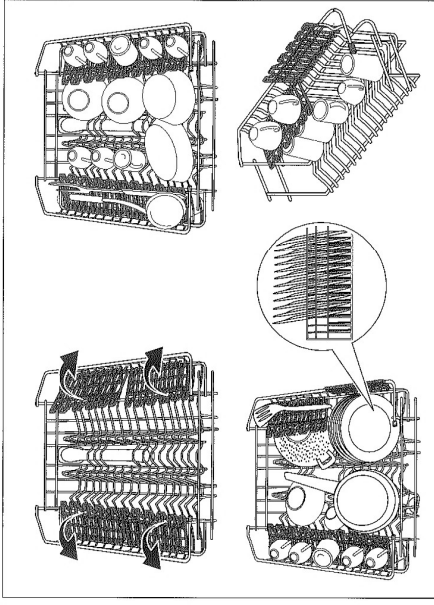
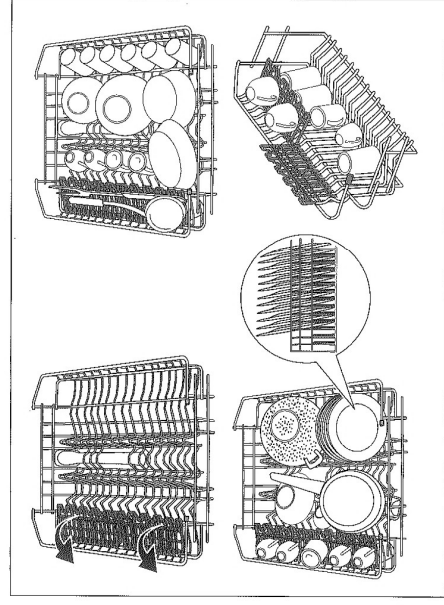
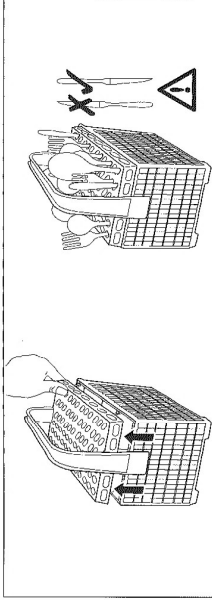
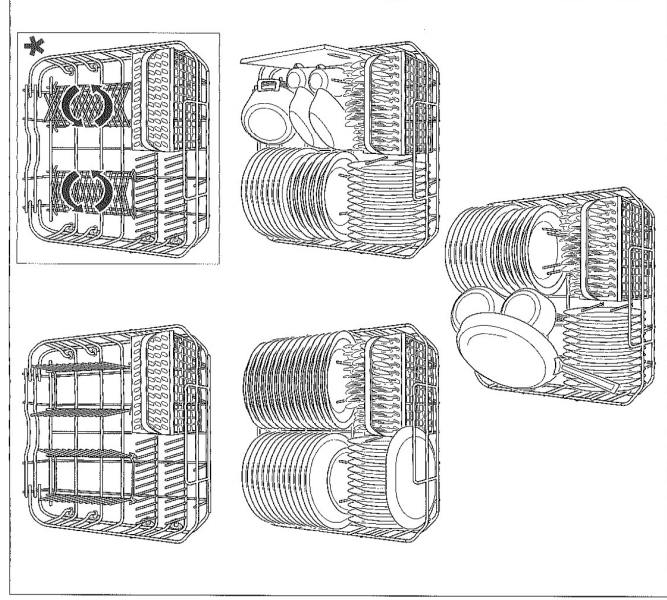
48R
 إنتاج في مصنع المبريدات قطر.

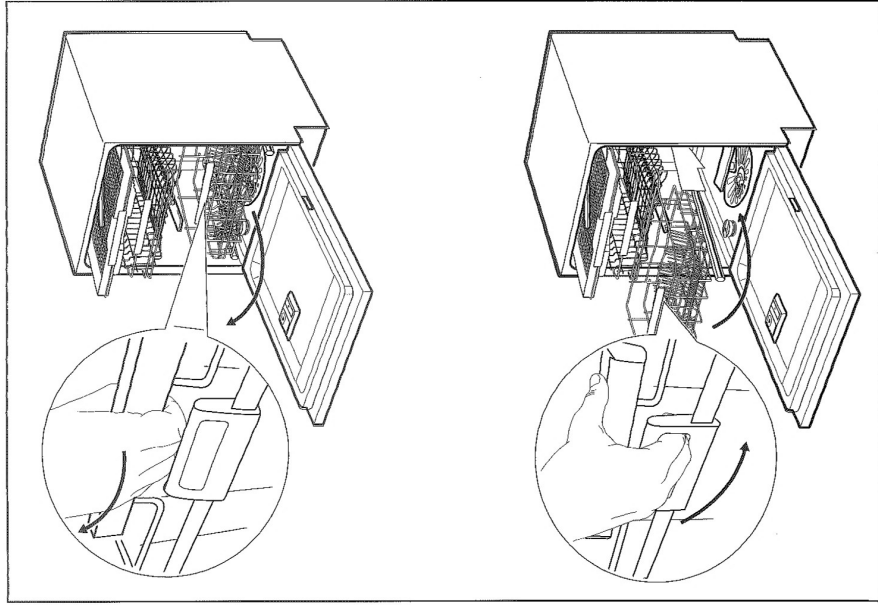




- EN** Examples of the load of the baskets
 * Available only on some models.
- SO** Shembli ngarkese të kockave
 * Të disponueshëm vetëm në disa modele.
- BG** Примери за зареждане на кошчето
 * Налични само при някои модели.
- HR** Primjeri punjenja košera
 * Dostupno samo na nekim modelima.
- CS** Příkladý nabití koší.
 * Dostupné pouze u některých modelů.
- DK** Eksempler på placering i kurvene
 * Kun tilgængeligt for visse modeller.
- NL** Voorbeelden voor de belading van de mandjes
 * Alleen verkrijgbaar voor sommige modellen.
- ET** Näidet söögisüstelega täidetud korvidest
 * Saadaval vaid mõne mudeli puhul.
- FI** Esimerkki korien täyttämätasä
 * Saatavilla vain jökinkin mallihin.
- FR** Exemples de chargement des paniers
 * Disponible uniquement sur certains modöles.
- DE** Beispiele für die Beadung der Körbe
 * Nur bei einigen Modellen verfügbar.
- EL** Παράδειγμα του φορτίου των κοβηθών
 * Διαθέσιμο μόνο για ορισμένα μοντέλα.
- HU** Pöldák a kosarak feltöltésére
 * Csak bizonyos modelleknél elérhető.
- IT** Esempio di carico dei cesti
 * Disponibile solo su alcuni modelli.
- KK** CeбMpepи TOMыpy Tocoзpaпи
 * Keй yпTpeп TeHa жaбдyкaлaнaи.
- LV** Piemēri, kā ievietot traukus grozos
 * Pieejami tikai dažiem modeļiem.
- LT** Indų audėjimo į krepšius pavyzdžiai
 * Tik kai kuriuose modeliuose.
- MK** Примери за полнење на кошчето
 * Достапни само за некои модели.

- PL** Przykłady załadunku koszy
 * Dostępne tylko w niektórych modelach.
- PT** Exemplos de colocação nos cestos
 * Disponível apenas em alguns modelos.
- RO** Exemple de încărcare a coşurilor
 * Disponibil doar la anumite modele.
- RU** Примеры загрузки корзины
 * Доступно только в ряде моделей.
- SR** Примери омота што може да се стави у корпу
 * Достапна само на неким моделима.
- SK** Příkladý nabitia koší
 * K dispozícií iba pri niektorých modeloch.
- SL** Primeri napolnjenosti košar
 * Na voljo le pri nekaterih modelih.
- ES** Ejemplos de carga en los cestos
 * Disponible solo en algunos modelos.
- SV** Exempel på last i korgarna
 * Finns endast på vissa modeller.
- TR** Sepet yüklemeye örnekleri
 * Sadece bazı modellerde mevcuttur.
- UK** Приклади завантаження кошків
 * Доступно лише на деяких моделях.
- KO** 카스켓 적재 사례
 * 일부 모델에 대해서만 사용될 수 있습니다.
- ZI** 輸入量子的的例
 * 只適用於某些型號。
- AR** أمثلة على تحميل السلة
 * متاح في بعض النماذج فقط.





- EN** Examples of the load of the baskets
* Available only on some models.
- SRB** Štamblu njekeše iz košarice
* Ne disponuješim vetim na ova modela.
- BG** Примери за зареждане на кошичките
* Използват се само при някои модели.
- HR** Primjeri punjenja košara
* Dostupno samo na nekim modelima.
- CS** Příkladů nabití košíků
* Dostupné pouze u některých modelů.
- DA** Eksempler på placering i kurvene
* Kun tilgængeligt for visse modeller.
- NL** Voorbeelden voor de belading van de mandjes
* Alleen verkrijgbaar voor sommige modellen.
- ET** Näidet sobimisnäidete täidetud korvidest
* Saadaval vaid mõnede mudelite puhul.
- FI** Esimerkki korien täyttönäytöstä
* Saatavilla vain joillakin malleihin.
- FR** Exemples de chargement des paniers
* Disponible uniquement sur certains modèles.
- DE** Beispiele für die Beladung der Körbe
* Nur bei einigen Modellen verfügbar.
- EL** Παραδείγματα του φορτίου των κοšíδιών
* Διατίθεται μόνο για ορισμένα μοντέλα.
- HU** Példák a kosarak feltöltésére
* Csak bizonyos modellekre érhető el.
- IT** Esempi di carico dei cestelli
* Disponibile solo su alcuni modelli.
- KK** Себеттерди толтыруу теңдиргеби
* Көп үчтөрү гана жабдыктарга.
- LV** Piemēri, kā ieliekt traukus grozos
* Pieejami tikai dažiem modeļiem.
- LT** Indų sudėjimo į krepšius pavyzdžiai
* Tik kai kuriuose modeliuose.
- MK** Примери за полнење на кошичке
* Dostupni samo za nekih modela.

- NO** Eksempler på belasting av kurvene
* Bare tilgjengelig på enkelte modeller.
- PL** Przykłady załadunku koszyki
* Dostępne tylko w niektórych modelach.
- PT** Exemplos de colocação nos cestos
* Disponível apenas em alguns modelos.
- RO** Exemple de încărcare a corpuilor
* Disponibil doar la anumite modele.
- RU** Примеры загрузки корзин
* Доступно только в ряде моделей.
- SRP** Примери онокра што може да се стави у корпу
* Доступна само на неким моделима.
- SK** Příkladů nabití košíkov
* K dispozícii iba pri niektorých modeloch.
- SL** Primeri napolnitosti košar
* Na voljo le pri nekaterih modelih.
- ES** Ejemplos de carga en los cestos
* Disponible solo en algunos modelos.
- SV** Exempel på last i korgarna
* Endast på vissa modeller.
- TR** Sepet yüklenme örnekleri
* Sadece bazı modellerde mevcuttur.
- UK** Приклади завантаження кошиків
* Доступно лише на деяких моделях.
- KO** 바스켓 적재 사례
* 일부 모델에 대해서만 사용됨 * 只適用於某些型號。
- CT** 載入籃子的案例
* 只適用於某些型號。

